

Codice Articolo : 64846

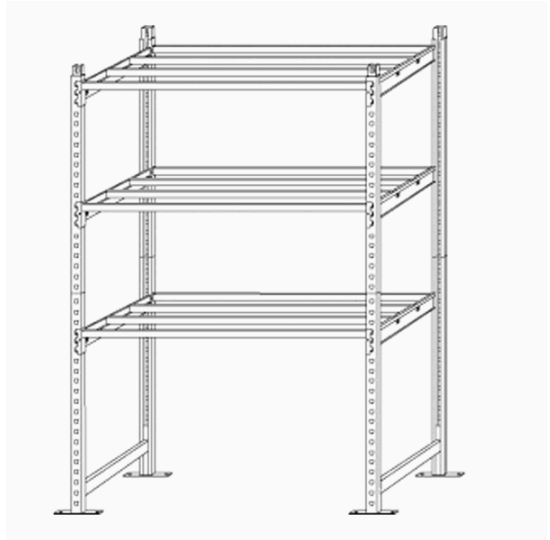
Descrizione : Scaffale RANG'ECO 5 ripiani 100x35xH200cm - Modulo Base

Marca : PAPERFLOW

Part - Number : K605130

Descrizione Estesa

Scaffale regolabile ad alta capacità con sistema di montaggio a incastro, senza alcun attrezzo. Scaffali in acciaio 12,5/10 e verniciatura epossidica. Portata massima 180 Kg per ripiano. Altezza 2 metri, larghezza 1 metro, profondità 35cm. Il modulo base viene fornito con 5 ripiani (costituiti da staffe metalliche longitudinali). La scaffalatura può essere facilmente ampliata aggiungendo allo scaffale uno o più moduli aggiunti.



Dimensioni e peso Articolo confezionato

Altezza :	0,06	mt
Lunghezza :	1,06	mt
Profondità :	0,38	mt
Peso :	18,50	kg

Confezionamento

Confezione :	1
Imballo :	0

Codice a Barre

Pezzo :	513D
Confezione :	
Imballo :	

Caratteristiche

Marca	Paperflow
Colore	Acciaio
Materiale	Acciaio
Dimensione	100x35x200cm
Nr. ripiani	5
Linea	Rang'Eco
Portata ripiano	180kg
Garanzia	
Pagina catalogo SG 2021	250